

90YN/JW 单相40W~90W 蜗轮减速电机

REVERSIBLE WORM
GEAR MOTOR
40W~90W

● 型号说明 Indications of the model number

举例：90YN60-2F / JW50G15
电动机的型号 / 减速器的型号

举例型号含义说明：90机座号的单相4极异步电机，输出功率60W，带冷却风扇，使用电源220V50Hz；配置蜗轮减速器，减速比1:50，滚动轴承型，出轴直径15mm。

可选择供电电源：代号2 单相220V 50/60Hz 4极
代号1 单相110V 50/60Hz 4极

可选择配置的附加功能：P热保护器、T调速电机、D电磁刹车
40W电机可选择配置的附加功能：Z机械阻尼

60W和90W电机标准制式带F冷却风叶，可以改配F_A冷却风机

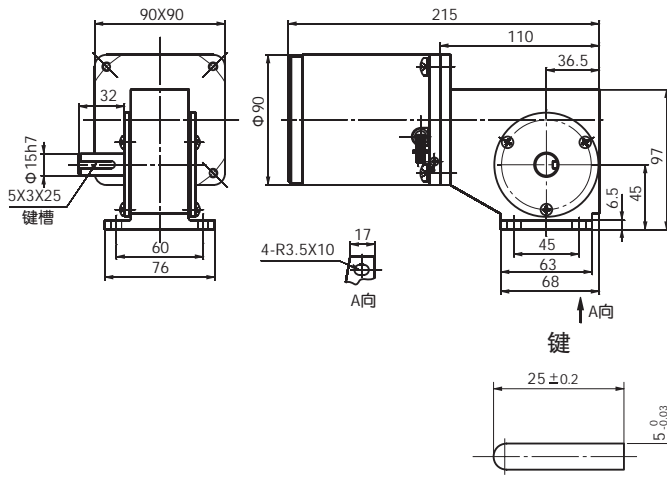


● 配置减速器后的额定转速、额定转矩 Specifications of worm gear Motors

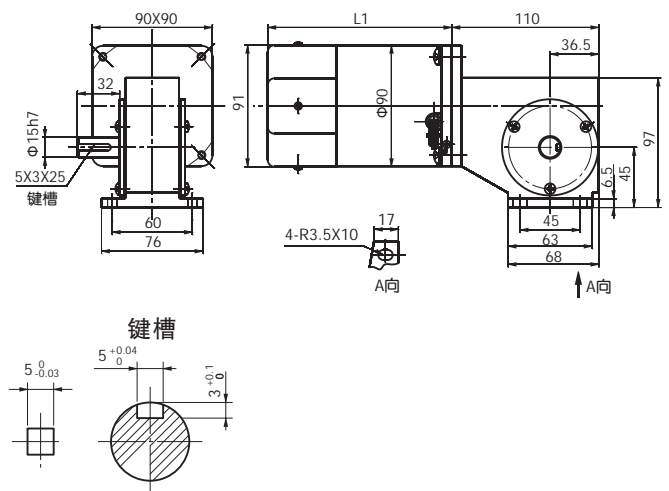
电动机型号 Type	功率 Power W	减速比1:50		减速比1:40		减速比1:32		减速比1:25		减速比1:16		减速比1:12.5		重量 (Kg)
		额定 转速 r/min	额定 转矩 N.m	额定 转速 r/min	额定 转矩 N.m	额定 转速 r/min	额定 转矩 N.m	额定 转速 r/min	额定 转矩 N.m	额定 转速 r/min	额定 转矩 N.m	额定 转速 r/min	额定 转矩 N.m	
90YN40-2/90YN40-1	40	26	7.8	32	6.2	40	5.0	52	3.9	81	2.5	104	2.0	3.5
90YN60-2F/90YN60-1F	60	26	9.1	32	7.3	40	5.8	52	4.5	81	2.9	104	2.3	3.6
90YN90-2F/90YN90-1F	90	26	16	32	12	40	10	52	7.8	81	5.0	104	4.0	4.6

● 外形尺寸 Dimensions

配40W电机的外形尺寸
(不配置冷却风叶)



配60W、90W电机的外形尺寸
(配置冷却风叶)



说明：

1. 产品出厂时左出轴是标准制式（如图），要求右出轴的需在订货时说明。
2. 配60W、90W电机的外形尺寸（配置冷却风叶）见下表：

电动机型号 Type	L1 (mm)
90YN60-2F/90YN60-1F	123
90YN90-2F/90YN90-1F	138

90YS/JW 三相40W~90W 蜗轮减速电机

REVERSIBLE WORM GEAR MOTOR
40W~90W

型号说明 Indications of the model number

举例：90YS60-3F / JW50G15
电动机的型号 / 减速器的型号

举例型号含义说明：90机座号的三相4极异步电机，输出功率60W，带冷却风扇，使用电源380V50Hz；配置蜗轮减速器，减速比1:50，滚动轴承型，出轴直径15mm。

可选择供电电源：代号3 单相380V 50/60Hz 4极
代号2 单相220V 50/60Hz 4极

可选择配置的附加功能：P热保护器、D电磁刹车
40W电机可选择配置的附加功能：Z机械阻尼

60W和90W电机标准制式带F冷却风叶，可以改配F_A/F_D冷却风



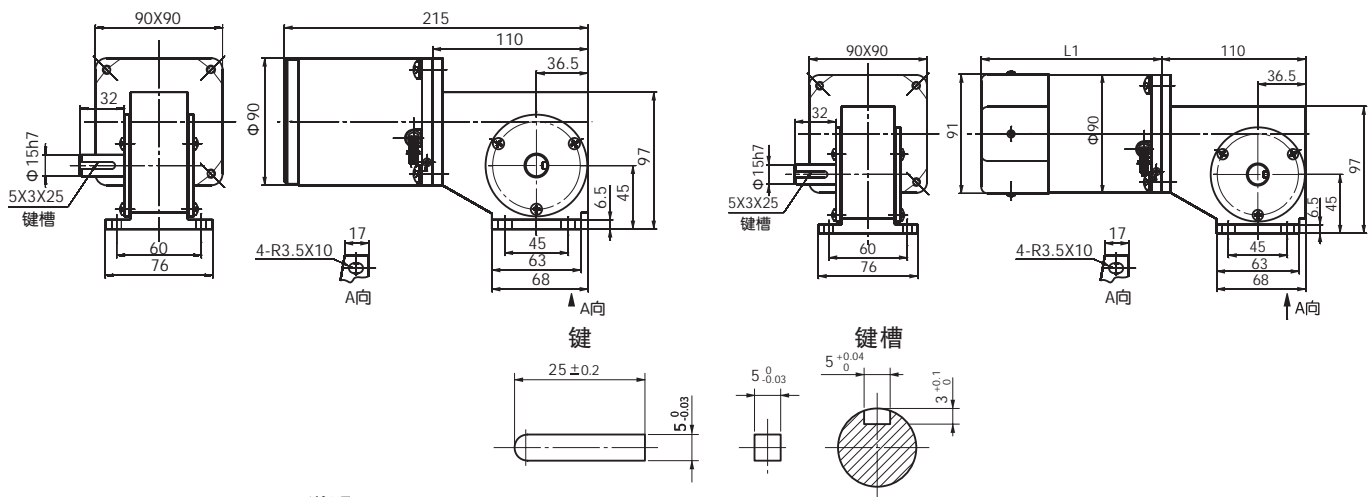
配置减速器后的额定转速、额定转矩 Specifications of worm gear Motors

电动机型号 Type	功率 Power W	减速比1:50		减速比1:40		减速比1:32		减速比1:25		减速比1:16		减速比1:12.5		重量 (Kg)
		额定 转速 r/min	额定 转矩 N.m	额定 转速 r/min	额定 转矩 N.m	额定 转速 r/min	额定 转矩 N.m	额定 转速 r/min	额定 转矩 N.m	额定 转速 r/min	额定 转矩 N.m	额定 转速 r/min	额定 转矩 N.m	
90YS40-3/90YS40-2	40	26	7.8	32	6.2	40	5.0	52	3.9	81	2.5	104	2.3	3.5
90YS60-3F/90YS60-2F	60	26	9.1	32	7.3	40	5.8	52	4.5	81	2.9	104	2.3	3.6
90YS90-3F/90YS90-2F	90	26	16	32	12	40	10	52	7.8	81	5.0	104	4.0	4.6

外形尺寸 Dimensions

配40W电机的外形尺寸
(不配置冷却风叶)

配60W、90W电机的外形尺寸
(配置冷却风叶)



说明：

1. 产品出厂时左出轴是标准制式（如图），要求右出轴的需在订货时说明。
2. 配60W、90W电机的外形尺寸（配置冷却风叶）见下表：

电动机型号 Type	L1 (mm)
90YS60-2F/90YS60-3F	123
90YS90-2F/90YS90-3F	138

90YN/JB/JW 单相40W 蜗轮减速电机

REVERSIBLE WORM
GEAR MOTOR
40W

○ 型号说明 Indications of the model number

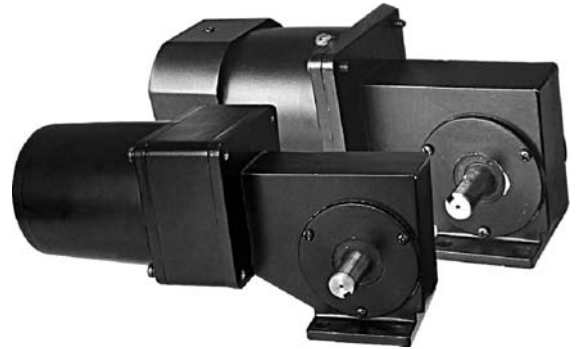
产品特点：混合配置型，在蜗轮减速器的前面配置了1:10的JB型的齿轮减速器，以增加总的传动比，获得更低的转速。

举例：90YN40-2 / JB / JW25G15
电动机的型号 / 减速器的型号

举例型号含义说明：90机座号的单相4极异步电机，输出功率40W，使用电源220V50Hz；混合配置的减速器，其中蜗轮减速器的减速比是1:25，总减速比是1:250，滚动轴承型，出轴直径15mm。

可选择供电电源：代号2 单相220V 50/60Hz 4极
代号1 单相110V 50/60Hz 4极

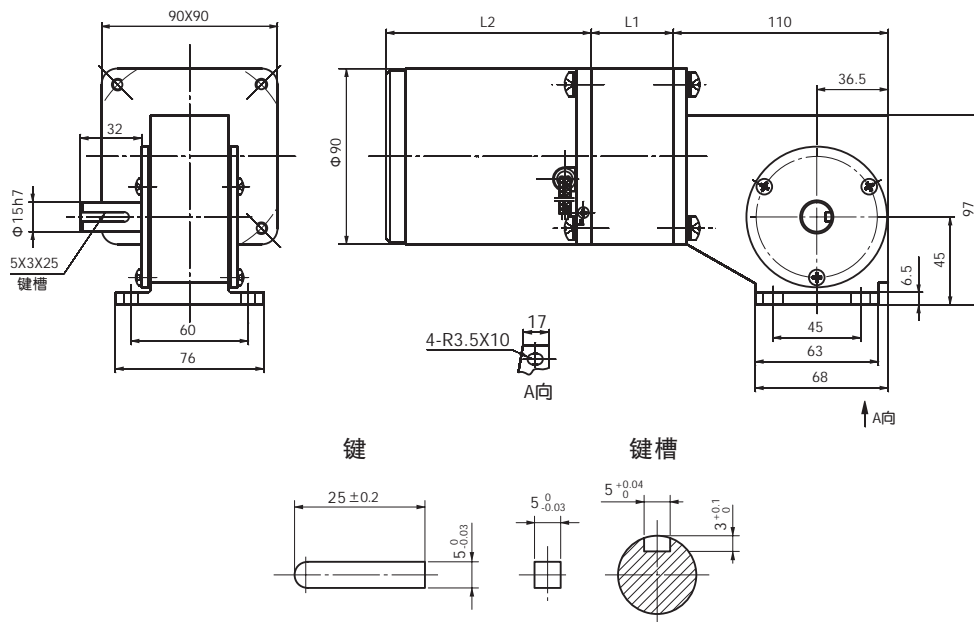
可选择配置的附加功能：P热保护器、T调速电机、D电磁刹车



○ 配置减速器后的额定转速、额定转矩 Specifications of worm gear Motors

电动机型号 Type	功率 Power W	总减速比1:125			总减速比1:160			总减速比1:250			总减速比1:320			重量 (Kg)
		空载 转速 r/min	额定 转速 r/min	允许 转矩 N.m	空载 转速 r/min	额定 转速 r/min	允许 转矩 N.m	空载 转速 r/min	额定 转速 r/min	允许 转矩 N.m	空载 转速 r/min	额定 转速 r/min	允许 转矩 N.m	
90YN40-2/90YN40-1	40	11	9.6	16	8.8	7.5	20	5.6	4.8	30	4.4	3.8	30	4.25

○ 外形尺寸 Dimensions



说明：

1. 产品出厂时左出轴是标准制式（如图），要求右出轴的需在订货时说明
2. 上图中40W电机的L1 = 42 mm, L2 = 147 mm

90YS/JB/JW 三相40W 蜗轮减速电机

REVERSIBLE WORM
GEAR MOTOR
40W

● 型号说明 Indications of the model number

产品特点：混合配置型，在蜗轮减速器的前面配置了1:10的JB型的齿轮减速器，以增加总的传动比，获得更低的转速。

举例：90YS40-3 / JB / JW25G15
电动机的型号 / 减速器的型号

举例型号含义说明：90机座号的三相4极异步电机，输出功率40W，使用电源380V50Hz；混合配置的减速器，其中蜗轮减速器的减速比是1:25，总减速比是1:250，滚动轴承型，出轴直15mm。

可选择供电电源：代号3 三相380V 50/60Hz 4极
代号2 三相220V 50/60Hz 4极

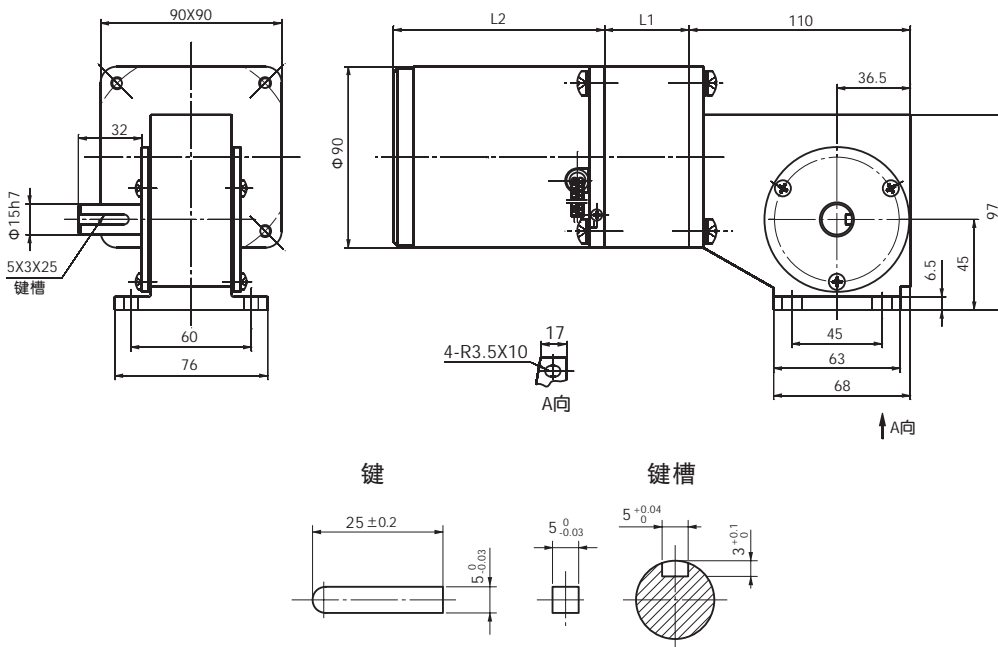
可选择配置的附加功能：P热保护器、D电磁刹



● 配置减速器后的额定转速、额定转矩 Specifications of worm gear Motors

电动机型号 Type	功率 Power W	总减速比1:125			总减速比1:160			总减速比1:250			总减速比1:320			重量 (Kg)
		空载 转速 r/min	额定 转速 r/min	允许 转矩 N.m	空载 转速 r/min	额定 转速 r/min	允许 转矩 N.m	空载 转速 r/min	额定 转速 r/min	允许 转矩 N.m	空载 转速 r/min	额定 转速 r/min	允许 转矩 N.m	
90YS40-3/90YS40-2	40	11	9.6	16	8.8	7.5	20	5.6	4.8	30	4.4	3.8	30	4.25

● 外形尺寸 Dimensions



说明：

1. 产品出厂时左出轴是标准制式（如图），要求右出轴的需在订货时说明
2. 上图中40W电机的L1 = 42 mm，L2 = 147 mm