

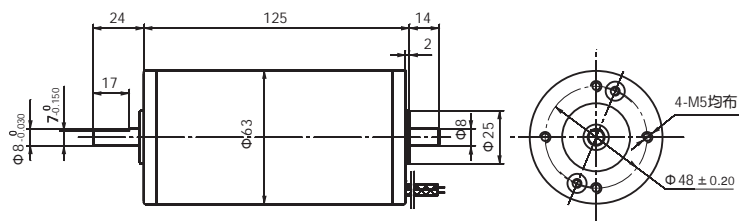
63ZY125 永磁直流电动机

DC MOTOR

产品特点 and 用途

1. 直径63mm的永磁直流电动机，长度125mm。
2. 适合于各种要求低噪音的使用场合。

外形尺寸 Dimensions



电动机主要技术参数 Motor Technical Data

电机型号 Type	额定电压 Rated Voltage (VDC)	空载转速 No-load Speed (r/min)	空载电流 No-load Current (A)	额定转速 Rated Speed (r/min)	额定转矩 Rated Torque (N.m)	输出功率 Output Power (W)	额定电流 Rated Current (A)	堵转转矩 Stall Torque (N.m)	堵转电流 Stall Current (A)
63ZY125-2430	24	3000	0.5	2600	0.25	70	4.6	1.1	20
63ZY125-3633	36	3300	0.5	2700	0.34	100	4.0	1.6	16

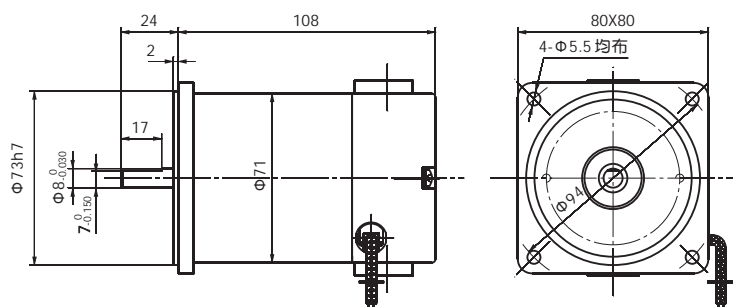
71ZY110 永磁直流电动机

DC MOTOR

产品特点 and 用途

1. 直径71mm的永磁直流电动机，长度110mm。
2. 适合于各种要求低噪音的使用场合。

外形尺寸 Dimensions



电动机主要技术参数 Motor Technical Data

电机型号 Type	额定电压 Rated Voltage (VDC)	空载转速 No-load Speed (r/min)	空载电流 No-load Current (A)	额定转速 Rated Speed (r/min)	额定转矩 Rated Torque (N.m)	输出功率 Output Power (W)	额定电流 Rated Current (A)	堵转转矩 Stall Torque (N.m)	堵转电流 Stall Current (A)
71ZY110-2420	24	2000	0.4	1600	0.20	33	2.4	1.0	9.5
71ZY110-2430	24	3000	0.5	2400	0.24	59	3.5	1.2	14