

无刷直行星齿轮减速电机 BLDC Planetary Gear Motor

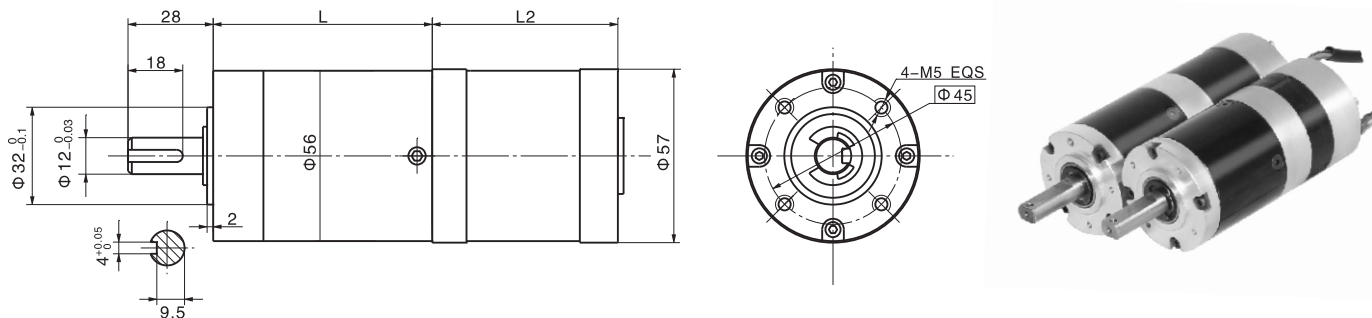
56JXT400K/57ZWN55

Φ 56超大力矩型减速器, 允许转矩范围: 4N.m~40N.m
56mm OD Large Torque Gearbox, Permissible Load Range: 4N.m~40N.m

56JXT400K/57ZWN78

Φ 56超大力矩型减速器, 允许转矩范围: 4N.m~40N.m
56mm OD Large Torque Gearbox, Permissible Load Range: 4N.m~40N.m

外形和安装尺寸 Dimensions



无刷电动机主要技术参数 Brushless Motor Technical Data

电机型号 Type	额定电压 Rated voltage VDC	空载转速 No-load speed r/min	空载电流 No-load current mA	额定转速 Rated speed r/min	额定转矩 Rated torque N.m	输出功率 Output power W	额定电流 Rated current A	无刷电机 长度L2 mm
57ZWN55-2441	24	4100	120	3300	0.13	43	2.25	59
57ZWN78-2441	24	4100	220	3300	0.24	80	4.20	79

无刷行星齿轮减速电机主要技术参数 Brushless Gear Motor Technical Data

配置57ZWN55-2441无刷直流电机 (57ZWN55-2441 BLDC Motor)

减速比 Reduction ratio	7.5	27	32	56	97	115	135
减速级数 Number of gear trains	1	2	2	2	3	3	3
减速器长度(L) Length(L) mm	40.6	57.1	57.1	57.1	76.6	76.6	76.6
空载转速 No-load speed r/min	547	152	128	73	42	36	30
额定转速 Rated speed r/min	440	122	103	59	34	29	24
额定转矩 Rated torque N.m	0.88	2.8	3.4	5.9	9.2	11	13
最大瞬间允许负载 Max. permissible load in a short time N.m	12	50	50	50	100	100	100

配置57ZWN78-2441无刷直流电机 (57ZWN78-2441 BLDC Motor)

减速比 Reduction ratio	7.5	27	32	56	97	115	135
减速级数 Number of gear trains	1	2	2	2	3	3	3
减速器长度(L) Length(L) mm	40.6	57.1	57.1	57.1	76.6	76.6	76.6
空载转速 No-load speed r/min	547	152	128	73	42	36	30
额定转速 Rated speed r/min	440	122	103	59	34	29	24
额定转矩 Rated torque N.m	1.6	5.2	6.2	11	17	20	24
最大瞬间允许负载 Max. permissible load in a short time N.m	12	50	50	50	100	100	100