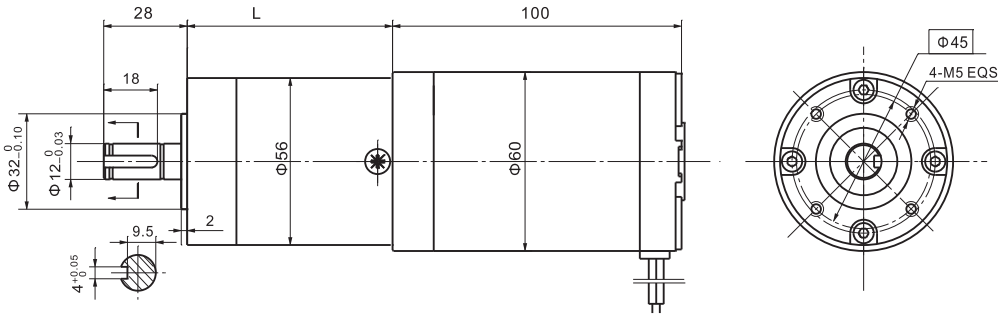


永磁直流行星齿轮电机 PM DC Planetary Gear Motor

56JX200K/60ZY95

Φ56标准型减速器, 允许转矩范围: 2N.m~20N.m
56mm OD Standard Gearbox,
Permissible Load Range: 2N.m~20N.m

● 外形和安装尺寸 Dimensions



● 电动机主要技术参数 Motor Technical Data

电机型号 Type	额定电压 Rated voltage VDC	空载转速 No-load speed r/min	空载电流 No-load current A	额定转速 Rated speed r/min	额定转矩 Rated torque N.m	输出功率 Output power W	额定电流 Rated current A	堵转转矩 Stall torque N.m	堵转电流 Stall current A
60ZY95-2420	24	2000	0.40	1500	0.100	15	1.6	0.5	5.5
60ZY95-2430	24	3000	0.45	2500	0.105	25	2.0	0.55	8.0

● 齿轮减速电机主要技术参数 Gear Motor Technical Data

配置60ZY95-2420直流电机 (60ZY95-2420 DC Motor)

减速比 Reduction ratio	3.6	4.25	13	15	18	47	55	65	76	168	198	234	276	326
减速级数 Number of gear trains	1	1	2	2	2	3	3	3	3	4	4	4	4	4
减速器长度(L) Length(L) mm	53	53	53	53	53	64	64	64	64	76	76	76	76	76
空载转速 No-load speed r/min	556	470	154	133	111	43	36	31	26	12	10	9	7	6
额定转速 Rated speed r/min	417	353	115	100	83	32	27	23	20	9	7.5	6.5	5.5	4.5
额定转矩 Rated torque N.m	0.32	0.38	1.0	1.2	1.5	3.4	4.0	4.7	5.5	11	13	15	18	20
最大瞬间允许负载 Max. permissible load in a short time N.m	6	6	25	25	25	50	50	50	50	60	60	60	60	60

配置60ZY95-2430直流电机 (60ZY95-2430 DC Motor)

减速比 Reduction ratio	3.6	4.25	13	15	18	47	55	65	76	168	198	234	276	326
减速级数 Number of gear trains	1	1	2	2	2	3	3	3	3	4	4	4	4	4
减速器长度(L) Length(L) mm	53	53	53	53	53	64	64	64	64	76	76	76	76	76
空载转速 No-load speed r/min	833	706	230	200	167	64	54	46	39	18	15	13	11	9
额定转速 Rated speed r/min	694	588	192	167	139	53	45	38	33	15	12	10	9	7.5
额定转矩 Rated torque N.m	0.34	0.40	1.1	1.2	1.5	3.6	4.2	5.0	5.8	12	14	16	19	20
最大瞬间允许负载 Max. permissible load in a short time N.m	6	6	25	25	25	50	50	50	50	60	60	60	60	60