

无刷直行星齿轮减速电机 BLDC Planetary Gear Motor

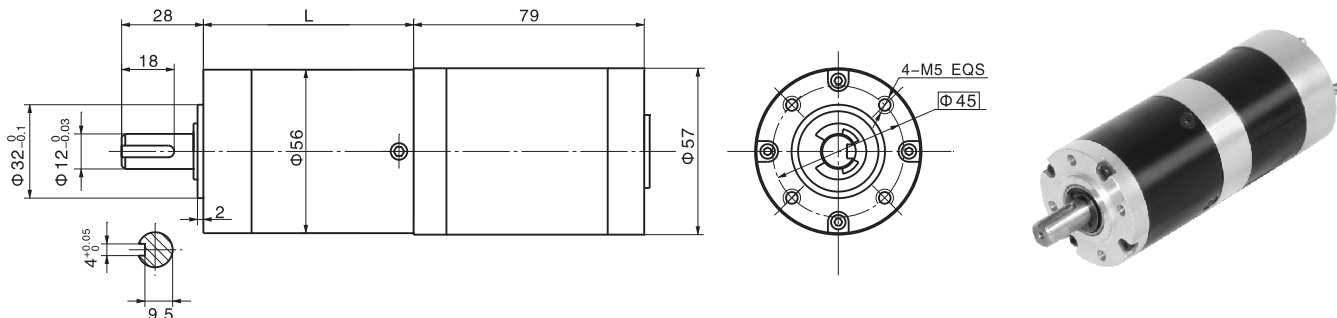
56JX200K/57ZWN78

Φ56标准型减速器, 允许转矩范围: 2N.m~20N.m
56mm OD Standard Gearbox, Permissible Load Range: 2N.m~20N.m

56JXG200K/57ZWN78

Φ56长寿命型减速器, 允许转矩范围: 2N.m~20N.m
56mm OD Long Life Gearbox, Permissible Load Range: 2N.m~20N.m

外形和安装尺寸 Dimensions



无刷电动机主要技术参数 Brushless Motor Technical Data

电机型号 Type	额定电压 Rated voltage VDC	空载转速 No-load speed r/min	空载电流 No-load current mA	额定转速 Rated speed r/min	额定转矩 Rated torque N.m	输出功率 Output power W	额定电流 Rated current A
57ZWN78-2420	24	2000	450	1200	0.30	40	2.8
57ZWN78-2430	24	3000	400	2000	0.30	60	4.0

无刷行星齿轮减速电机主要技术参数 Brushless Gear Motor Technical Data

配置57ZWN78-2420无刷直流电机 (57ZWN78-2420 BLDC Motor)

减速比 Reduction ratio	3.6	4.25	13	15	18	32	47	55	65	76
减速级数 Number of gear trains	1	1	2	2	2	2	3	3	3	3
减速器长度(L) Length(L) mm	34.5	34.5	45.8	45.8	45.8	45.8	57.1	57.1	57.1	57.1
空载转速 No-load speed r/min	556	471	154	133	111	63	43	36	31	26
额定转速 Rated speed r/min	333	282	92	80	67	38	26	22	18	16
额定转矩 Rated torque N.m	1.0	1.1	3.2	3.6	4.4	7.8	10	12	14	17
最大瞬间允许负载 Max. permissible load in a short time N.m	6	6	25	25	25	25	50	50	50	50

配置57ZWN78-2430无刷直流电机 (57ZWN78-2430 BLDC Motor)

减速比 Reduction ratio	3.6	4.25	13	15	18	32	47	55	65	76
减速级数 Number of gear trains	1	1	2	2	2	2	3	3	3	3
减速器长度(L) Length(L) mm	34.5	34.5	45.8	45.8	45.8	45.8	57.1	57.1	57.1	57.1
空载转速 No-load speed r/min	833	706	231	200	167	94	64	55	46	39
额定转速 Rated speed r/min	556	471	154	133	111	63	43	36	31	26
额定转矩 Rated torque N.m	1.0	1.1	3.2	3.6	4.4	7.8	10	12	14	17
最大瞬间允许负载 Max. permissible load in a short time N.m	6	6	25	25	25	25	50	50	50	50