

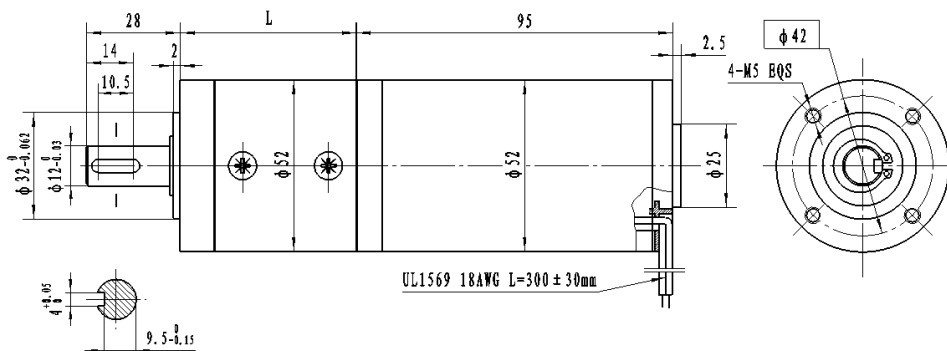
永磁直行星齿轮电机 PM DC PLANETARY GEAR MOTOR

52JX200K/52ZY95

Φ52 加强型减速器, 允许转矩范围: 2N.m~20N.m

52mm OD Reinforced Gearbox,
Permissible Load Range: 2N.m~20N.m

● 外形和安装尺寸 Dimensions



● 电动机主要技术参数 Motor Technical Data

电机型号 TYPE	额定电压 Rated voltage VDC	空载转速 No-load speed r/min	空载电流 No-load current A	额定转速 Rated speed r/min	额定转矩 Rated torque N.m	输出功率 Output power W	额定电流 Rated current A	堵转力矩 Stall torque N.m	堵转电流 Stall current A
52ZY95-2420	24	2000	0.30	1500	0.06	10	1.0	0.25	3.2
52ZY95-2430	24	3000	0.45	2400	0.08	15	1.5	0.30	4.5
52ZY95-2440	24	4000	0.48	3400	0.11	30	2.3	0.42	6.8

● 齿轮减速电机主要技术参数 Gearmotor Technical Data

配置 52ZY95-2420 直流电机 (52ZY95-2420 DC Motor)

减速比 Reduction ratio	3.6	4.25	7.5	13	15	18	27	32	47	55	65	76	97	168	198	234
减速级数 Number of gear trains	1	1	1	2	2	2	2	2	3	3	3	3	3	4	4	4
减速器长度(L) Length(L) mm	53	53	53	53	53	53	53	53	64	64	64	64	64	76	76	76
空载转速 No-load speed /min	556	470	267	154	133	111	74	63	43	36	31	26	21	12	10	8
额定转速 Rated speed r/min	417	353	200	115	100	83	56	47	32	27	23	20	15	9	7.5	6
额定转矩 Rated torque N.m	0.19	0.23	0.41	0.63	0.73	0.87	1.3	1.6	2.1	2.4	2.8	3.3	4.2	6.7	7.8	9.3
最大瞬间允许负载 Max. permissible load in a short time N.m	6	6	6	25	25	25	25	25	50	50	50	50	50	60	60	60

配置 52ZY95-2440 直流电机 (52ZY95-2440 DC Motor)

减速比 Reduction ratio	3.6	4.25	7.5	13	15	18	27	32	47	55	65	76	97	168
减速级数 Number of gear trains	1	1	1	2	2	2	2	2	3	3	3	3	3	4
减速器长度(L) Length(L) mm	53	53	53	53	53	53	53	53	64	64	64	64	64	76
空载转速 No-load speed /min	1111	941	533	308	267	222	148	125	85	73	62	53	39	24
额定转速 Rated speed r/min	944	800	453	262	227	189	126	106	72	62	52	45	30	20
额定转矩 Rated torque N.m	0.36	0.42	0.74	1.2	1.3	1.6	2.4	2.9	3.8	4.4	5.2	6.1	7.8	12
最大瞬间允许负载 Max. permissible load in a short time N.m	6	6	6	25	25	25	25	25	50	50	50	50	50	60